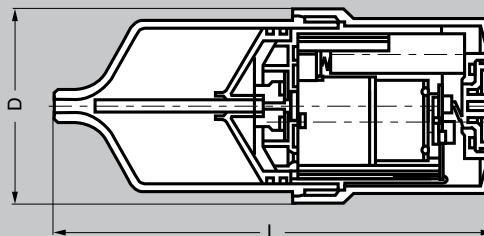


- MATIÈRE**
- Entraînement électromécanique.
  - Graissage point par point.
  - Programmable.
  - Témoin de fonctionnement.
  - Distribution précise, indépendante de la température.
  - Anticorrosion.
  - Etanche aux poussières (IP54).
  - **Les graisseurs sont livrés en standard avec un réglage de 6 mois.**
  - Durée de distribution réglable, exemple pour une cartouche de 120 cm<sup>3</sup> :

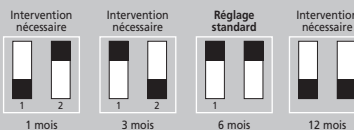
Périodes (mois)	1	3	6	12
ml/jour (= cm <sup>3</sup> )	4,00	1,33	0,67	0,33

- SUR DEMANDE : \***
- Livrable avec d'autres lubrifiants.

## GRAISSEUR AUTOMATIQUE



Pour la mise au point de la durée de distribution, il sera nécessaire de déplacer les contacteurs qui se trouvent dans le mécanisme d'entraînement.



Modèle avec cartouche	D	L
60 cm <sup>3</sup>	71	142
120 cm <sup>3</sup>	71	165
250 cm <sup>3</sup>	71	215

**Graisseur complet avec graisse universelle (de -25°C à +130°C), cartouche de 120 cm<sup>3</sup>**

D3 - 11 - 01

EXEMPLE DE COMMANDE

réf. D3 - 11 - 11

**Rechange cartouche avec graisse universelle, cartouche de 120 cm<sup>3</sup>**

D3 - 11 - 11 + PACK PILES

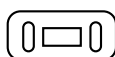
### ACCESSOIRES



Raccord G 1/4  
D3 - 11 - 151



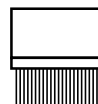
Limiteur de débit (huile) G 1/4  
D3 - 11 - 810



Support  
D3 - 11 - 150

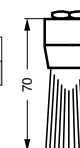


Renfort  
D3 - 11 - 618



Brosse en poils naturels

40 x 30	60 x 30	100 x 30
D3 - 11 - 410	D3 - 11 - 411	D3 - 11 - 412



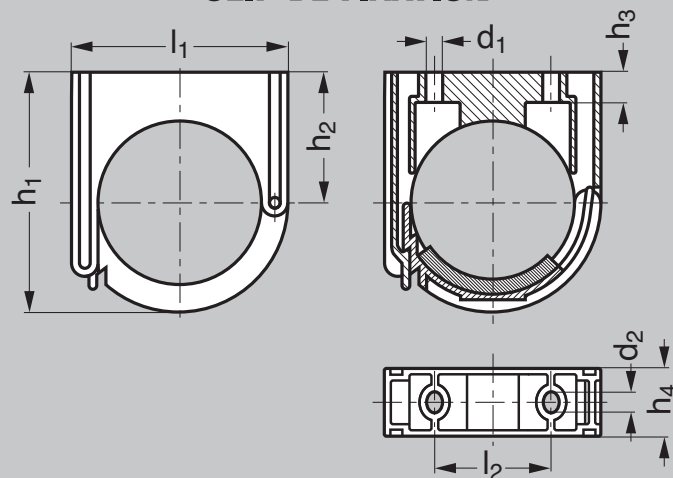
Pinceau pour huile  
D3 - 11 - 400



Raccord de réduction

G 1/8	G 3/8	G 1/2	G 3/4	M6	M8 x 1	M8	M10 x 1	M10	M12	M12 x 1,5	M14	M14 x 1,5	M16 x 1,5
D3 - 11 - 501	D3 - 11 - 505	D3 - 11 - 500	D3 - 11 - 504	D3 - 11 - 511	D3 - 11 - 514	D3 - 11 - 515	D3 - 11 - 518	D3 - 11 - 520	D3 - 11 - 524	D3 - 11 - 526	D3 - 11 - 529	D3 - 11 - 528*	D3 - 11 - 531*

# CLIP DE FIXATION



MATIÈRE  
- Pa 6GF30.

- UTILISATION
- Supporte les graisseurs automatiques D3-11.
  - N'exerce pas de contrainte sur les parois du graisseur.
  - Ouverture et fermeture facile.

EXEMPLE DE COMMANDE réf. D3 - 11 - 105

	$l_1$	$l_2$	$h_1$	$h_2$	$h_3$	$h_4$	$d_1$	$d_2$
D3 - 11 - 105	85	45	93	51	12	27	6,5	9

Graisseurs automatiques